

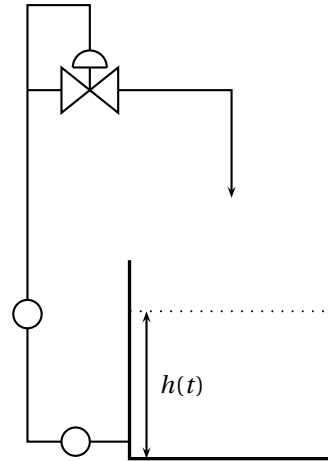
**Brevet de technicien supérieur
Métropole–Antilles–Guyane
9 mai 2017 - groupement B**

A. P. M. E. P.

Exercice 1

10 points

Dans un régulateur de niveau, La hauteur de liquide varie en fonction du temps. On note $h(t)$ la hauteur (en mètre) atteinte par le liquide à l'instant t (en heure).
On suppose que h est une fonction de la variable réelle t définie et deux fois dérivable sur $[0 ; +\infty[$.



Les trois parties de cet exercice peuvent être traitées de façon indépendante

A. Résolution d'une équation différentielle

Une étude mécanique montre que la fonction h est solution de l'équation différentielle

$$(E) \quad 10y'' + 3y' + 0,2y = 1,$$

où y est une fonction inconnue de la variable réelle t , définie et deux fois dérivable sur $[0 ; +\infty[$, y' la fonction dérivée de y et y'' sa fonction dérivée seconde.

1. a. Résoudre dans \mathbb{R} l'équation $10r^2 + 3r + 0,2 = 0$.
- b. En déduire les solutions de l'équation différentielle (E_0) :

$$10y'' + 3y' + 0,2y = 0.$$

On fournit les formules suivantes :

Équations	Solutions sur un intervalle I
Équations différentielle $ay'' + by' + cy = 0$.	Si $\Delta > 0$: $y(t) = \lambda e^{r_1 t} + \mu e^{r_2 t}$, où r_1 et r_2 les solutions de l'équation caractéristique. Si $\Delta = 0$: $y(t) = (\lambda t + \mu)e^{r t}$, où r est la racine double de l'équation caractéristique.
Équation caractéristique : $ar^2 + br + c = 0$ de discriminant Δ .	Si $\Delta < 0$: $y(t) = [\lambda \cos(\beta t) + \mu \sin(\beta t)] e^{\alpha t}$, où $r_1 = \alpha + i\beta$ et $r_2 = \alpha - i\beta$ sont les racines complexes conjuguées de l'équation caractéristique.

Les conditions initiales du système mécanique conduisent à poser $h(0) = 8$ et $h'(0) = 0$. Un logiciel de calcul formel fournit l'expression suivante de la fonction h .

▷ Calcul formel	
1	RésolEquaDiff[10y'' + 3y' + 0, 2y = 1, y, t, (0, 8), (0, 0)] → $y = 6e^{-\frac{t}{10}} - 3e^{-\frac{t}{5}} + 5$

Quelle est la hauteur du liquide au bout de deux heures ? Arrondir au dixième.

B. Étude de fonction

On considère la fonction h définie et dérivable sur $[0 ; +\infty[$ par :

$$h(t) = 6e^{-0,1t} - 3e^{-0,2t} + 5.$$

On note C la courbe représentative de h dans un repère orthogonal et on appelle D la droite d'équation $y = 5$.

- Justifier que $\lim_{t \rightarrow +\infty} h(t) = 5$.
 - Interpréter graphiquement le résultat précédent.
- Déterminer une expression de $h'(t)$.
- Un logiciel de calcul formel fournit le résultat suivant, qui est admis : l'ensemble des solutions de l'inéquation $h'(t) \leq 0$ est l'intervalle $[0 ; +\infty[$.

▷ Calcul formel	
1	$h(t) := 6 * \exp(-0.1 * t) - 3 * \exp(-0.2 * t) + 5$ ● → $h(t) := -3e^{-\frac{1}{5}t} + 6e^{-\frac{1}{10}t} + 5$
2	Résoudre[Dérivée[h(t), t] ≤ 0, t] ○ → {t ≥ 0}

Dresser le tableau de variation de la fonction h sur l'intervalle $[0 ; +\infty[$.

Étude locale

On rappelle que la fonction h est définie et dérivable sur $[0 ; +\infty[$ par :

$$h(t) = 6e^{-0,1t} - 3e^{-0,2t} + 5.$$

On note C la courbe représentative de h dans un repère orthogonal et on appelle T la tangente à la courbe C au point d'abscisse 0.

Un logiciel de calcul formel affiche la partie régulière du développement limité à l'ordre 2 de fonction h au voisinage de zéro.

▷ Calcul formel	
1	$h(t) := 6 * \exp(-0.1 * t) - 3 * \exp(-0.2 * t) + 5$ ● → $h(t) := -3e^{-\frac{1}{5}t} + 6e^{-\frac{1}{10}t} + 5$
2	PolynômeTaylor[h(t), t, 0, 2] → $8 - \frac{3}{100}t^2$

- Cette question est une question à choix multiples. Une seule réponse est exacte. Recopier sur la copie la réponse qui vous paraît exacte. On ne demande aucune justification. La réponse juste rapporte un point. Une réponse fausse ou une absence de réponse ne rapporte ni n'enlève de point.*

Le développement limité de la fonction h , à l'ordre 2, au voisinage de 0 est :

$8 - 0,3t^2$	$8 - \frac{3}{100}t^2 + t^2\epsilon(t)$ avec $\lim_{t \rightarrow +\infty} \epsilon(t) = 0$	$8 - \frac{3}{100}t^2 + t^2\epsilon(t)$ avec $\lim_{t \rightarrow 0} \epsilon(t) = 0$	$-\frac{3}{100}t^2 + t^2\epsilon(t)$ avec $\lim_{t \rightarrow 0} \epsilon(t) = 0$
--------------	--	--	---

2. Cette question est une question à choix multiples. Une seule réponse est exacte. Recopier sur la copie la réponse qui vous paraît exacte. On ne demande aucune justification.

La réponse juste rapporte un point. Une réponse fausse ou une absence de réponse ne rapporte ni n'enlève de point.

Une équation de la tangente T est :

$y = -\frac{3}{100}t^2$	$y = 8 - \frac{3}{100}t^2$	$y = 8$	$y = 8t$
-------------------------	----------------------------	---------	----------

3. Étudier la position relative, au voisinage du point d'abscisse 0, de la courbe C et de la tangente T .

Exercice 2

10 points

Les trois parties de cet exercice peuvent être traitées de façon indépendante. Dans cet exercice, sauf mention du contraire, les résultats approchés sont à arrondir à 10^{-4} .

Une entreprise de métallurgie conçoit des pièces pour l'industrie aéronautique.

A. Loi exponentielle

Cette entreprise fabrique un certain type de plaques métalliques destinées à la conception des carlingues d'avion. Une machine permet de découper ces plaques métalliques de manière autonome. Cette machine nécessite d'être étalonnée régulièrement.

On considère que la durée de bon fonctionnement, exprimée en heure, entre deux étalonnages, est modélisée par une variable aléatoire T de loi exponentielle de paramètre $\lambda = 2 \times 10^{-4}$.

On rappelle que :

- pour tout nombre réel positif t , on a $P(T \leq t) = 1 - e^{-\lambda t}$,
- l'espérance $E(T)$ de la variable aléatoire T est égale à $E(T) = \frac{1}{\lambda}$.

1. Déterminer $P(T \leq 2000)$.
2. Déterminer la probabilité que la durée de bon fonctionnement de cette machine dépasse 10 000 heures.
3. Calculer $E(T)$ puis interpréter ce nombre dans le contexte.

B. Loi binomiale et approximation par une loi normale

l'entreprise fabrique également des billes d'acier destinées à l'élaboration de roulements à billes. On suppose que 0,5 % des billes fabriquées en usine présentent un défaut de fabrication.

On prélève au hasard un échantillon de 1 000 billes dans l'ensemble de la production (la production est assez importante pour qu'on puisse assimiler ce prélèvement à des tirages avec remise de 1 000 billes).

On considère la variable aléatoire X qui, à tout prélèvement ainsi défini, associe le nombre de billes qui présentent un défaut de fabrication.

1. Justifier que la variable aléatoire X suit une loi binomiale dont on précisera les paramètres.
2. a. Calculer $p(X = 0)$. Interpréter le résultat obtenu.
b. En déduire la probabilité qu'au moins une bille de l'échantillon présente un défaut de fabrication.

3. On décide d'approcher la loi de la variable aléatoire X par la loi normale de moyenne 5 et d'écart type 2,2.

On note Y une variable aléatoire suivant cette loi normale.

- a. Justifier les valeurs des paramètres de cette loi normale.
- b. Déterminer, à l'aide de cette approximation, la probabilité qu'il y ait au plus 7 billes présentant un défaut de fabrication dans le lot de 1 000 billes, c'est-à-dire calculer $P(Y \leq 7,5)$.

C. Test d'hypothèse

On se propose de construire un test d'hypothèse bilatéral pour contrôler la moyenne μ de l'ensemble des diamètres, en millimètre, des billes constituant la prochaine livraison à effectuer.

On note Z la variable aléatoire qui, à chaque bille prélevée au hasard dans la livraison, associe son diamètre en millimètre. La variable aléatoire Z suit une loi normale de moyenne inconnue μ et d'écart type $\sigma = 0,15$.

On désigne par \bar{Z} la variable aléatoire qui, à chaque échantillon aléatoire de 100 billes prélevé dans la livraison, associe la moyenne des diamètres de ces billes. La livraison est suffisamment importante pour que l'on puisse assimiler ces prélèvements à des tirages avec remise.

L'hypothèse nulle H_0 est : « $\mu = 55$ », dans ce cas la livraison est dite conforme pour le diamètre.

L'hypothèse alternative H_1 est : « $\mu \neq 55$ ».

Le seuil de signification du test est fixé à 5 %.

1. On admet que, sous l'hypothèse nulle H_0 , la variable aléatoire \bar{Z} suit la loi normale de moyenne 55 et d'écart type $\sigma = 0,015$.

On souhaite déterminer, sous l'hypothèse nulle H_0 , le réel positif h tel que $P(55 - h \leq \bar{Z} \leq 55 + h) = 0,95$.

Cette question est un questionnaire à choix multiples. Une seule réponse est correcte.

Indiquer sur la copie la réponse correcte. On ne demande aucune justification. La réponse correcte rapporte un point. Une réponse fautive ou une absence de réponse ne rapporte ni n'enlève de point.

La valeur approchée de h arrondie au centième est :

0,02	0,03	0,04
------	------	------

2. Énoncer la règle de décision permettant d'utiliser ce test.
3. On prélève un échantillon aléatoire de 100 billes dans la livraison. La moyenne des diamètres des 100 billes de cet échantillon est $\bar{z} = 55,06$ mm. Quelle est la conclusion du test ?